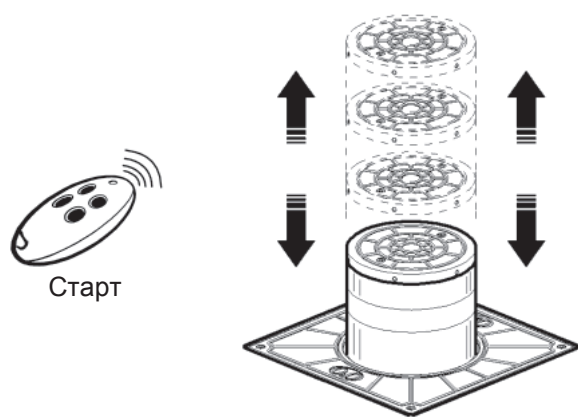
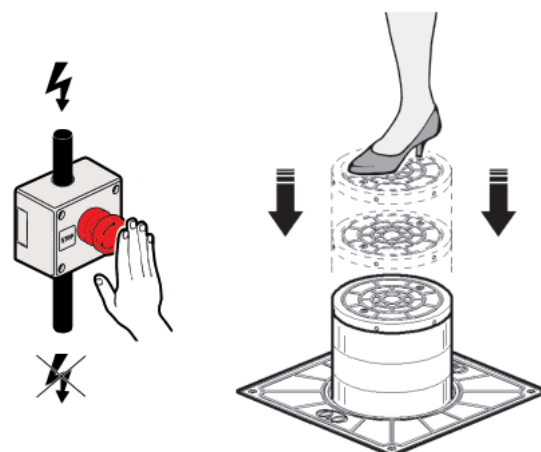


10 ЗАПУСК УСТРОЙСТВА.



11 АВАРИЙНОЕ ОПУСКАНИЕ.



ОБЩАЯ БЕЗОПАСНОСТЬ.

- По соображениям безопасности и в соответствии с действующими стандартами, мы рекомендуем использовать блок управления.
- Компоненты конструкции этого продукта должны соответствовать следующим европейским Директивам: 2004/108/СЕЕ, 2006/108/ЕЕС, 2006/42 ЕЕС с последующими поправками.
Так же, не для стран ЕЭС, вышеупомянутые стандарты, а также действующие национальные стандарты должны соблюдаться в целях обеспечения надлежащего уровня безопасности.
- Компания не несет ответственность за любые последствия, вытекающие в результате недостаточности опыта в технической практике, при установке устройства, описанного в настоящем руководстве.
- Не устанавливайте продукт в потенциально взрывоопасной атмосфере или там, где есть риск пожара.
- Отключите электропитание перед проведением любых работ по установке. Также отключите аккумуляторы, если установлены.
- Установите многополюсный или термоманитный выключатель в питающей сети, имеющий расстояние между контактами, равное или большее, чем 3,5 мм. Также подходящий выключатель для батарей аварийного питания.
- Убедитесь, что дифференциальный выключатель 0,03 А стоит перед выключателем питания сети.
- Убедитесь, что заземление осуществляется правильно.
- Установка должна быть выполнена с использованием предохранительных устройств и управления установленном стандартом EN 12978.
- Установите все устройства безопасности (фотоэлементы, барьер и т.д.), которые необходимы для защиты зоны от любой опасности, вызванной давлением или перемещением.
- Установите, по крайней мере одну, сигнальное устройство (сигнальная лампа), где его можно легко увидеть, и предупреждающий знак.
- Используйте только оригинальные запасные части для технического обслуживания или ремонта.
Компания снимает с себя всякую ответственность за безопасность и правильную эксплуатацию, когда используются компоненты других производителей.
- Не модифицируйте компоненты автоматики, если не уполномочены компанией.
- Утилизируйте упаковочные материалы (пластик, картон, полистирол и т.д.) в соответствии с действующими стандартами.
Держите пакеты из нейлона или полистирола вне досягаемости детей.
- Все, что прямо не предусмотрено в настоящей инструкции, не допускается.
- Информировать пользователя о системах управления и работе разблокировки в случае чрезвычайных ситуаций.

ПРИМЕНЕНИЕ.

- Обратитесь к руководству по установке и эксплуатации блока управления PERSEO CBD.
- Следуйте инструкциям по разблокировке, приведенным в пункте 11, в случае чрезвычайной ситуации.

РЕГУЛЯРНОЕ ТЕХНИЧЕСКОЕ ОБСЛУЖИВАНИЕ (Каждые 6 месяцев).

- Всегда отключайте электричество перед выполнением любых работ по системе и блокируйте выключатель.
- Техническое обслуживание должно осуществляться квалифицированным персоналом.
- Визуально проверить общее состояние и износ наружных частей мешающих столбу.
- Убедитесь, что светоотражающие наклейки не изношены.
- Убедитесь, что подсветка столба работает (EASY Ø200-700).
- Убедитесь, что разблокировка работает нормально.
- Убедитесь, что блок управления и устройства безопасности находятся в надлежащем рабочем состоянии.

COD. 035207 rev. 002 del 22/03/10



O&O s.r.l. - Via Europa, 2 - 42015 CORREGGIO (R.E.) Italy
tel. +39 (0)522 740111 - fax +39 (0)522 631290
http://www.oeo.it - email: oeo@oeo.it
Società soggetta ad attività di direzione e coordinamento di SOMFY S.A.
Company subject to management and coordination activities by SOMFY S.A.



РУКОВОДСТВО ПО УСТАНОВКЕ И ЭКСПЛУАТАЦИИ

ВВЕДЕНИЕ.

Руководство по установке и эксплуатации для монтажников, пользователей и обслуживающих инженеров.
Пожалуйста, прочитайте его внимательно перед установкой устройства, прежде чем приступить к обычным или чрезвычайным работам по техническому обслуживанию.
Операции, которые, если не проводятся правильно, могут быть рискованными и обозначаются следующими символами:



ВЫСОКОЕ НАПРЯЖЕНИЕ



ДАВЛЕНИЕ

Производитель не несет ответственности за травмы людей, животных или повреждение имущества, в случае превышения пределов, указанных в технических данных или использование отличается от того, для чего был прибор разработан.

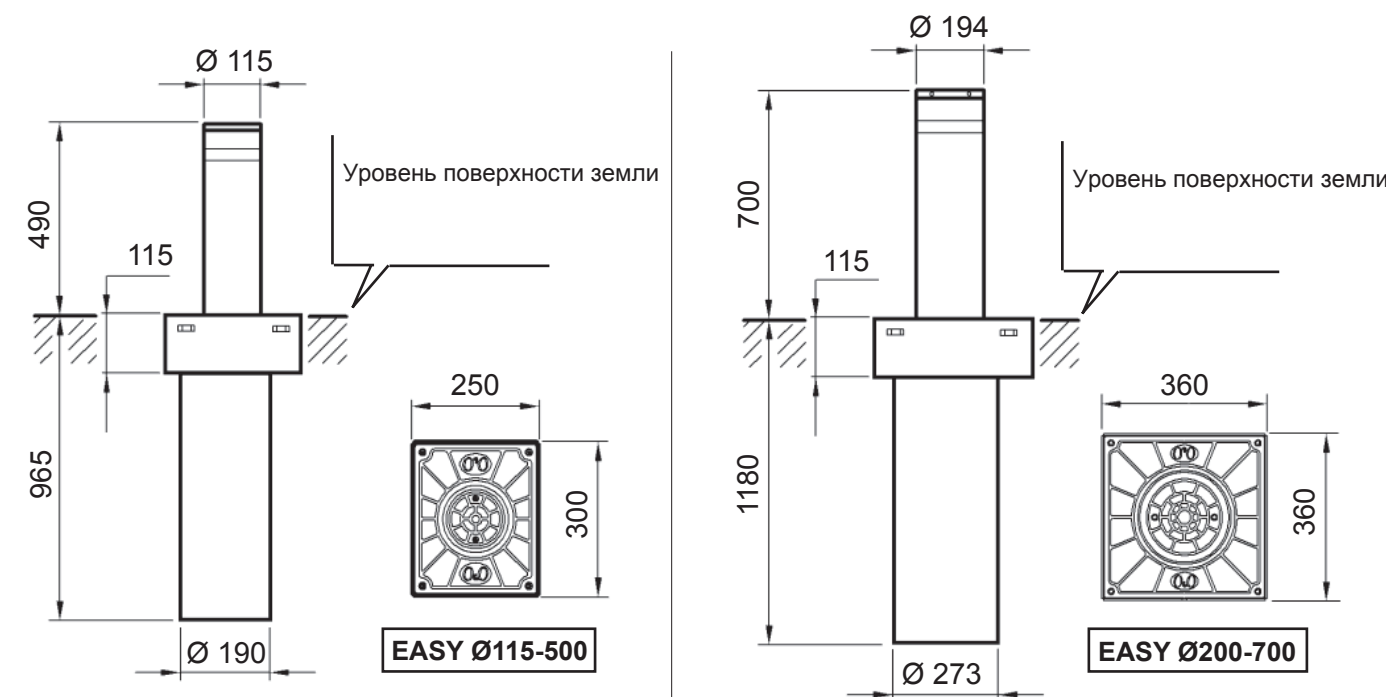
ОБЩАЯ ХАРАКТЕРИСТИКА.

EASY - ограничивающий столб, является идеальным решением для управления дорожным движением в соответствии с современными городскими требованиями. Он может применяться для защиты и безопасности частных владений.

ТЕХНИЧЕСКИЕ ХАРАКТЕРИСТИКИ

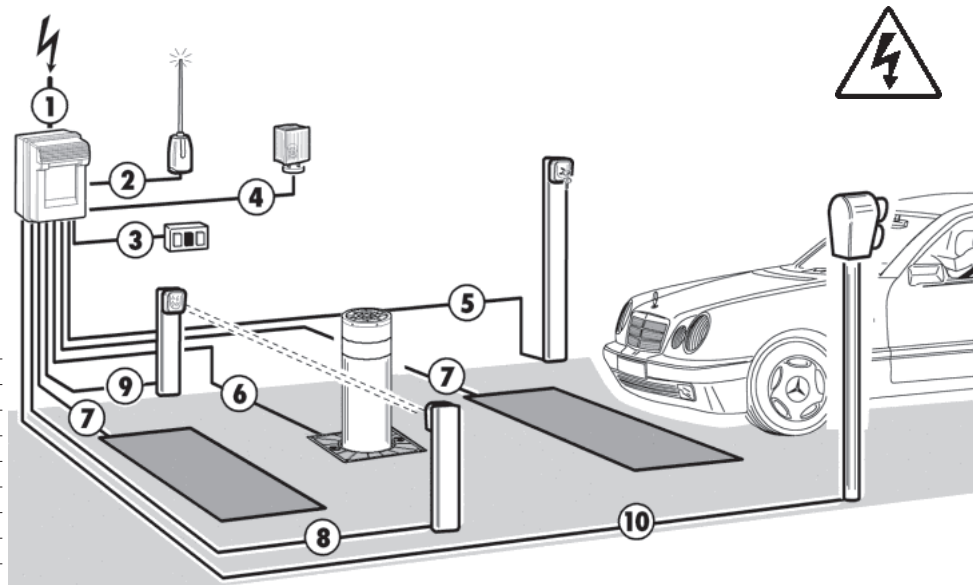
ДВИГАТЕЛЬ	~230V±10% 50+60Гц 130Вт 10мФ 1,4 А
ИНТЕНСИВНОСТЬ	500 циклов / 24 час
КЛАСС ЗАЩИТЫ	IP67
БЛОК УПРАВЛЕНИЯ	PERSEO CBD
ТЕМПЕРАТУРА РАБОЧАЯ	-20 +60 °C
ВРЕМЯ РАБОТЫ	7с (EASY Ø115-500); 9с (EASY Ø200-700)
ВЕС	55 кг (EASY Ø115-500) 105 кг (EASY Ø200-700)

1 ГАБАРИТНЫЕ РАЗМЕРЫ.

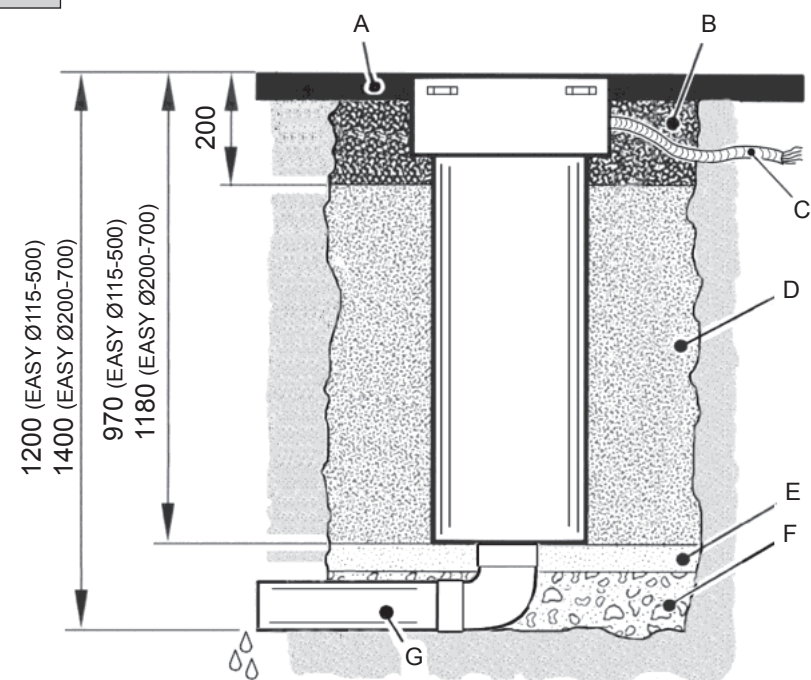


2 ПРОКЛАДКА КАБЕЛЕЙ.

1) Однофазная сеть	H05VV-F 2 x 1,5 + E
2) Приемник	4 x 0,5
3) Кнопки управления	4 x 0,5
4) Сигнальная лампа	2 x 0,5
5) Ключ-выключатель	2 x 0,5
6) Столб EASY	Cables supplied by us 10m
7) Металлодетектор	RG58
8) Передающий фотоэлемент	2 x 0,5
9) Принимающий фотоэлемент	4 x 0,5
10) Светофор	3 x 0,5 + E

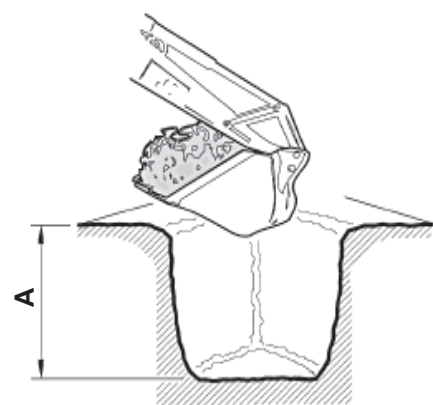


3 СХЕМА УСТАНОВКИ.

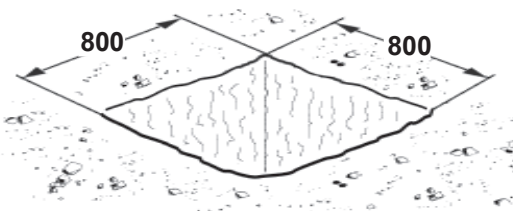


- A) Дорожное покрытие
- B) Цемент
- C) Защитная оболочка Ø50
- D) Утрамбованный песок
- E) Мелкий песок
- F) Гравий
- G) Дренаж Ø125

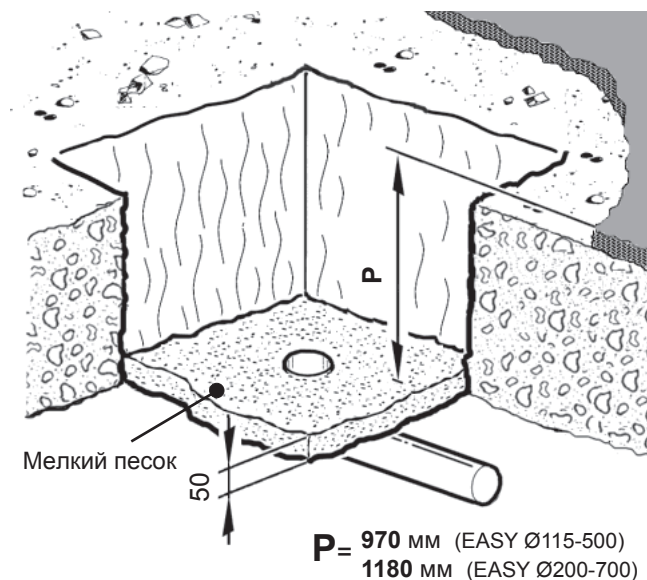
4 ФУНДАМЕНТ.



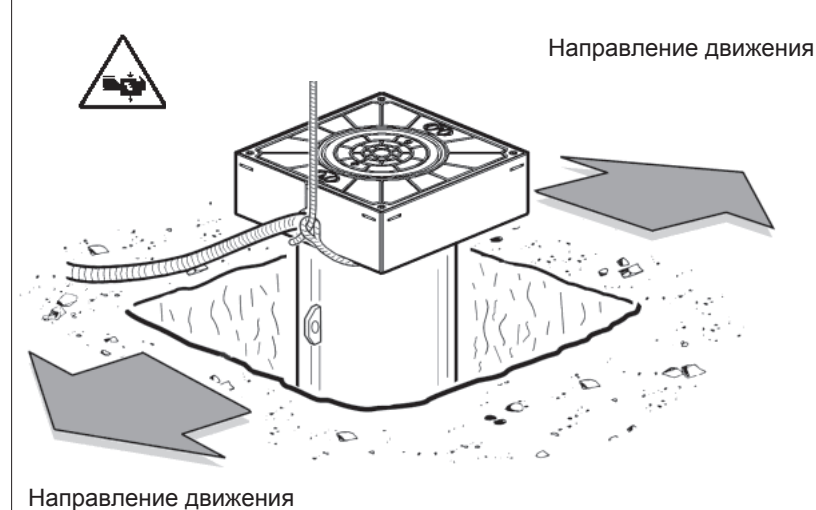
A = мин. 1200 мм (EASY Ø115-500)
мин. 1400 мм (EASY Ø200-700)



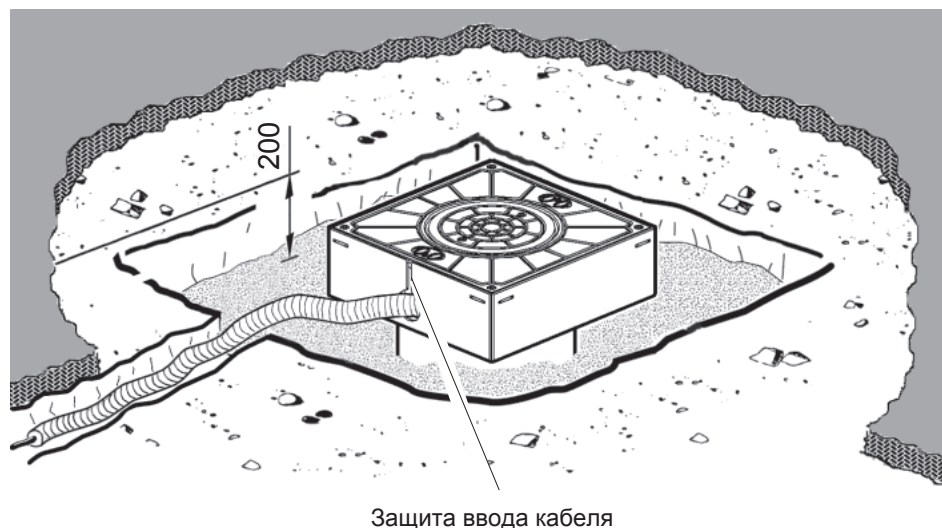
5 ДРЕНАЖ.



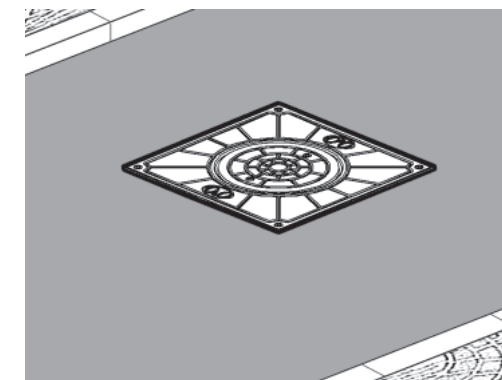
6 УСТАНОВКА СТОЛБА.



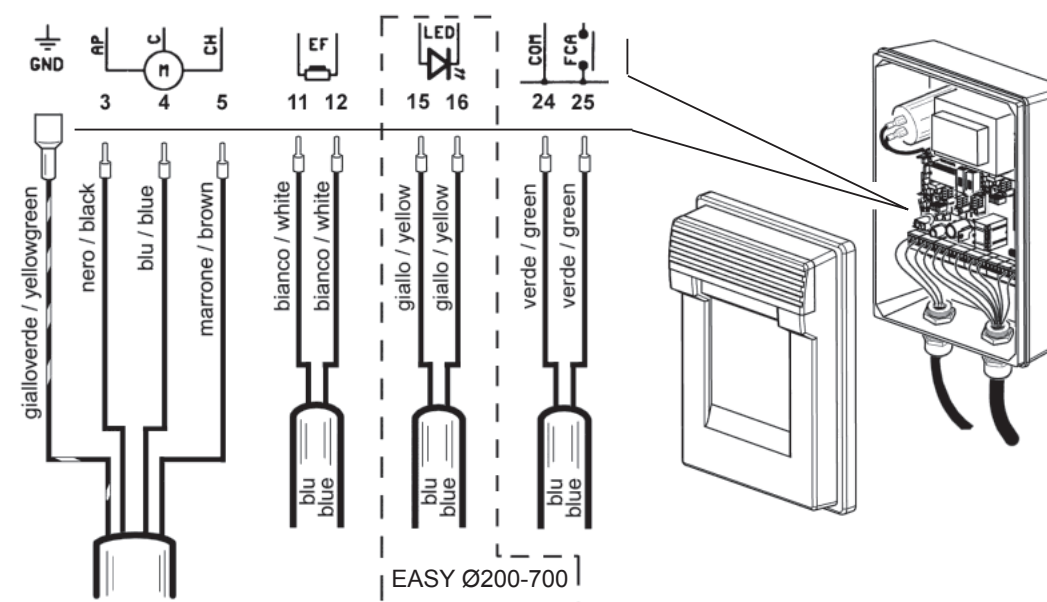
7 ЗАПОЛНЕНИЕ УТРАМБОВАННЫМ ПЕСКОМ.



8 ОКОНЧАТЕЛЬНОЕ ПОКРЫТИЕ.



9 ПОДКЛЮЧЕНИЕ.



• Обратитесь к руководству по установке и эксплуатации блока управления PERSEO CBD.