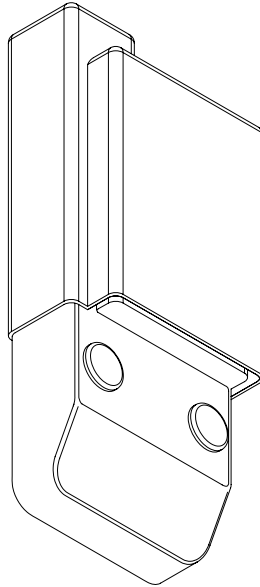


ВНЕШНИЙ ПРИЕМНИК РОЛЛИНГ-КОДА



CLONIX E

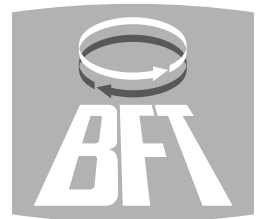


РУКОВОДСТВО ПО УСТАНОВКЕ



**AZIENDA CON SISTEMA
DI GESTIONE INTEGRATO
CERTIFICATO DA DNV
= UNI EN ISO 9001:2000 =
UNI EN ISO 14001:1996**

Via Lago di Vico, 44
36015 Schio (VI)
Tel.naz. 0445 696511
Tel.int. +39 0445 696533
Fax 0445 696522
Internet: www.bft.it
E-mail: sales@bft.it



1) ОСНОВНЫЕ ХАРАКТЕРИСТИКИ

Приемник Clonix E смонтирован в корпусе для внешней установки.

1.1) Приемник.

Частота приема: 433.92 МГц
 =12В ÷ 28В
 Напряжение питания: ~16В ÷ 28В
 Антенна: внутренняя
 Контакты реле: 1А, ~33В; 1А, =24В
 Класс защиты: IP44
 Рабочая температура: -20/+55°C

Количество запоминаемых передатчиков, максимальное:

Версии приемника	Количество передатчиков
CLONIX E	128
CLONIX E 512	512
CLONIX E 2048	2048

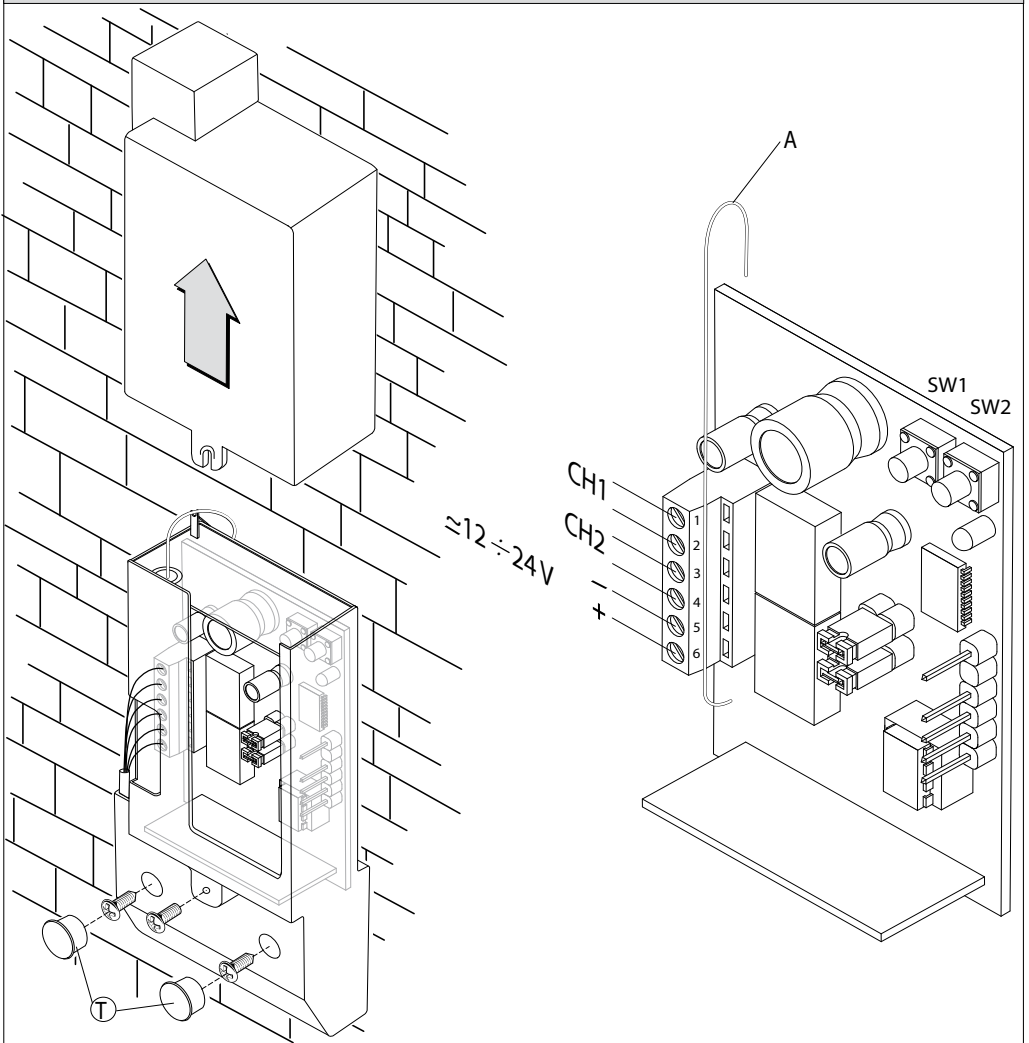
2) УСТАНОВКА.

- 1) Подключите приемник согласно изображению на рис. 1.
- 2) Проложите кабель внутри корпуса и оденьте крышку.
Закрепите приемник и установите защитные заглушки "Т".

Примечание. Приемники CLONIX E имеют встроенную антенну (Рис.1 "А").

Для дальнейшей информации обратитесь к руководству по эксплуатации Clonix.

Рис. 1



BFT S.P.A.

Via Lago di Vico 44
36015 Schio (VI) / **Italy**
Tel. 0039 445.696511 - Fax 0039 445.696522
www.bft.it - e-mail: sales@bft.it



BFT TORANTRIEBSSYSTEME GmbH

Faber-Castell Str. 29
90522 Oberasbach / **Germany**
Tel. 0049 911 7660090 - Fax 0049 911 7660099
e-mail: service@bft.torantriebe.de

BFT AUTOMATION UK LTD

Unit 8E, Newby Road
Industrial Estate Hazel Grove
Stockport SK7 5DA / **England**
Tel. 0044 161 4560456 - Fax 0044 161 4569090
e-mail: info@bft.co.uk

AUTOMATISMES BFT FRANCE

13 Bd. E. Michelet
69008 Lyon / **France**
Tel. 0033 4 78 76 09 88 - Fax 0033 4 78 76 92 23
e-mail: infofrance@bft.it

BFT BENELUX SA

Rue du commerce 12
1400 Nivelles / **Belgium**
Tel. 0032 67/ 55 02 00 - Fax 0032 67/ 55 02 01
mail: info@bftbenelux.be

BFT ADRIA d.o.o.

Obrovac 39
51218 Dražice (RIJEKA) / **Croatia**
Tel. 00385 51 502 640 - Fax 00385 51 502 644
www.bft.hr - e-mail: info@bft.hr

BFT Polska Sp. z o.o.

ul. Szawiowa 47
03-167 Warszawa / **Polska**
Tel. 0048 022 814 12 22 - Fax 0048 022 814 39 18
www.bft.com.pl - e-mail: biuro@bft.com.pl

BFT GROUP

ITALIBERICA DE AUTOMATISMOS S.L.
España
www.bftautomatismos.com

P. I. Palau Nord, Sector F
C/Cami Can Basa nº 6-8
08400 GRANOLLERS **Barcelona**
Telf. +34 93 8614828 - Fax +34 93 8700394
e-mail: bftbcn@bftautomatismos.com

P. I. Comendador,
C/ Informàtica, Nave 22
19200 AZUQUECA DE HENARES **Guadalajara**
Telf. +34 949 26 32 00 - Fax +34 949 26 24 51
e-mail: bft@bftautomatismos.com