

ФОТОЭЛЕМЕНТЫ

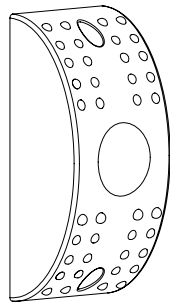


Via Lago di Vico 44
36015 SCHIO (VICENZA)
Tel.naz. 0445696511
Tel.int. +390445696533
Fax 0445696522
INTERNET www.bft.it
E-MAIL sales@bft.it

AZIENDA CON SISTEMA
DI GESTIONE INTEGRATO
CERTIFICATO DA DNV
= UNI EN ISO 9001:2000 =
UNI EN ISO 14001:1996



CELLULA130



РУКОВОДСТВО ПО УСТАНОВКЕ

BFT S.P.A.
Via Lago di Vico 44
36015 Schio (VI) / Italy
Tel. 0039 445.696511 - Fax 0039 445.696522
www.bft.it - e-mail: sales@bft.it



BFT BENELUX SA
Rue du commerce 12
1400 Nivelles / Belgium
Tel. 0032 671 55 02 00 - Fax 0032 671 55 02 01
mail: info@bftbenelux.be

BFT-ADRIA d.o.o.
Obrovac 39
51218 Dražice (RIJEKA) / Croatia
Tel. 00385 51 502 640 - Fax 00385 51 502 644
www.bft.hr - e-mail: info@bft.hr

BFT Polska Sp. z o.o.
ul. Szachowa 47
03-167 Warszawa / Polska
Tel. 0048 222 814 12 22 - Fax 0048 222 814 39 18
www.bft.com.pl - e-mail: biuro@bft.com.pl

BFT TORANTRIEBSSYSTEME GmbH
Faber-Castell Str. 29
90522 Oberasbach / Germany
Tel. 0049 911 7660090 - Fax 0049 911 7660099
e-mail: service@bft-torantrieb.de

BFT AUTOMATION UK LTD
Unit 8E, Newby Road
Industrial Estate Hazel Grove
Stockport SK7 5DA / England
Tel. 0044 161 4560456 - Fax 0044 161 4569090
e-mail: info@bft.co.uk

AUTOMATISMES BFT FRANCE
13 Bd. E. Michelet
69008 Lyon / France
Tel. 0033 4 78 76 09 88 - Fax 0033 4 78 76 92 23
e-mail: infofrance@bft.it

BFT GROUP
ITALIBERICA DE AUTOMATISMOS S.L.
España
www.bftautomatismos.com

P. I. Palau Nord, Sector F
C/Cami Can Basa nº 6-8
08400 GRANOLLERS Barcelona
Tel. +34 93 8614828 - Fax +34 93 8700394
e-mail: bftbcn@bftautomatismos.com

P. I. Comendador,
C/ Informàtica, Nave 22
19200 AZUQUECA DE HENARES Guadalajara
Tel. +34 949 26 32 00 - Fax. +34 949 26 24 51
e-mail: bft@bftautomatismos.com

1) ОСНОВНЫЕ ХАРАКТЕРИСТИКИ.

Модель для внешней установки Cellula 130 состоит из пары фотоэлементов, передатчик – приемник, на выходе которого реле с нормально замкнутыми контактами. Данный продукт является общепринятым техническими стандартами и нормами безопасности и соответствует Европейскими Директивам: 73/23/ЕЕС, 89/336/ЕЕС (с последующими поправками).

2) ТЕХНИЧЕСКИЕ ХАРАКТЕРИСТИКИ.

Напряжение питания: ~ / =20 ÷ 31В; потребляемый ток: 70 мА; дальность действия макс.: 30м (сокращается при тумане и дожде); контакты реле: 1А, ~ / =24В; рабочая температура: -15°С до +70°С; степень защиты: IP54; размеры: см. рис. 1.

3) УСТАНОВКА ФОТОЭЛЕМЕНТОВ.

Фотоэлементы устанавливаются на высоте 40÷60 см следующими способами:

- Установка на стену (рис. 1). Проверьте и обеспечьте параллельность поверхностей. Сделайте два отверстия Ø 4 мм, используя заднюю крышку, как шаблон. Затем вставьте дюбели и закрепите крышку саморезами.
- Установка на металлический столб (Рис. 2). Проверьте и обеспечьте параллельность поверхностей. Сделайте два отверстия Ø 2,5 мм, используя заднюю крышку, как шаблон, и закрепите ее саморезами.
- Установка на стойки СС130 (рис. 3). Стойки устанавливают на бетонное основание и закрепляют тремя саморезами в дюбеля. Окончательное выравнивание обеспечивается поворотом стойки.

• В случае, когда две пары фотоэлементов располагаются близко друг к другу, установите RX и TX по диагоналям (рис. 4).

4) ПОДКЛЮЧЕНИЕ (рис. 5).

Передатчик – Приемник.

1-2 Питание.

3-4 Нормально-закрытый контакт.

(Когда фотоэлементы выровнены контакт открывается).

3-5 Нормально-открытый контакт.

(Когда фотоэлементы выровнены контакт закрывается).

При подключении более одной пары фотоэлементов (рис. 4), контакты приемников RX соединяются последовательно. Внимание! Установка должна осуществляться квалифицированными специалистами.

5) ВЫРАВНИВАНИЕ ФОТОЭЛЕМЕНТОВ.

При правильном выравнивании фотоэлементов индикатор приемника RX (рис. 5) загорается и остается включенным, даже после установки крышки с фокусирующей линзой. Когда возникает препятствие между приемником RX и передатчиком TX, контакт реле размыкается и гаснет индикатор.

Рис. 1

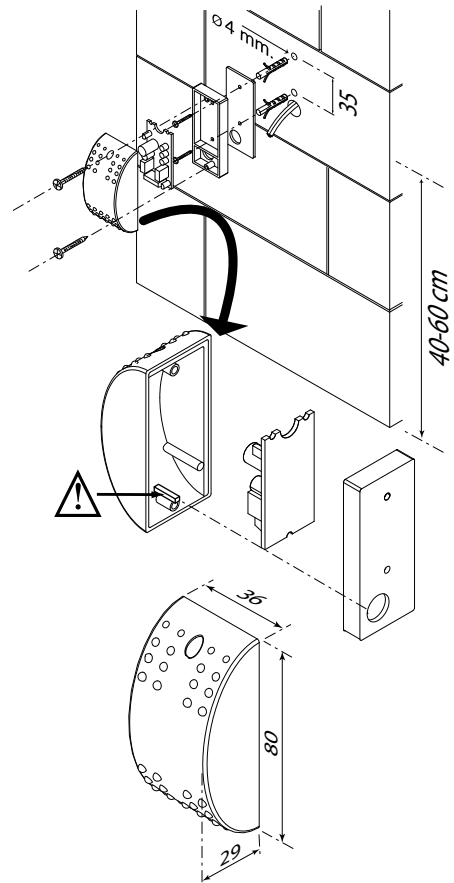


Рис. 4

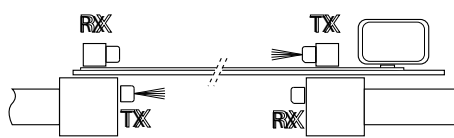


Рис. 2

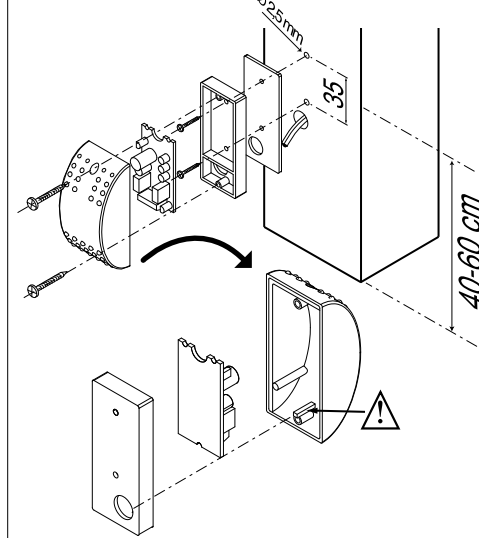


Рис. 5

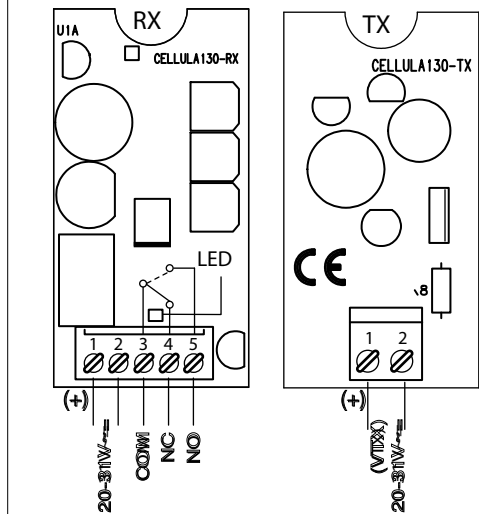


Рис. 3

