

Fig. 18

УСТАНОВКА КОНЕЧНЫХ ПОЛОЖЕНИЙ ВОРОТ.

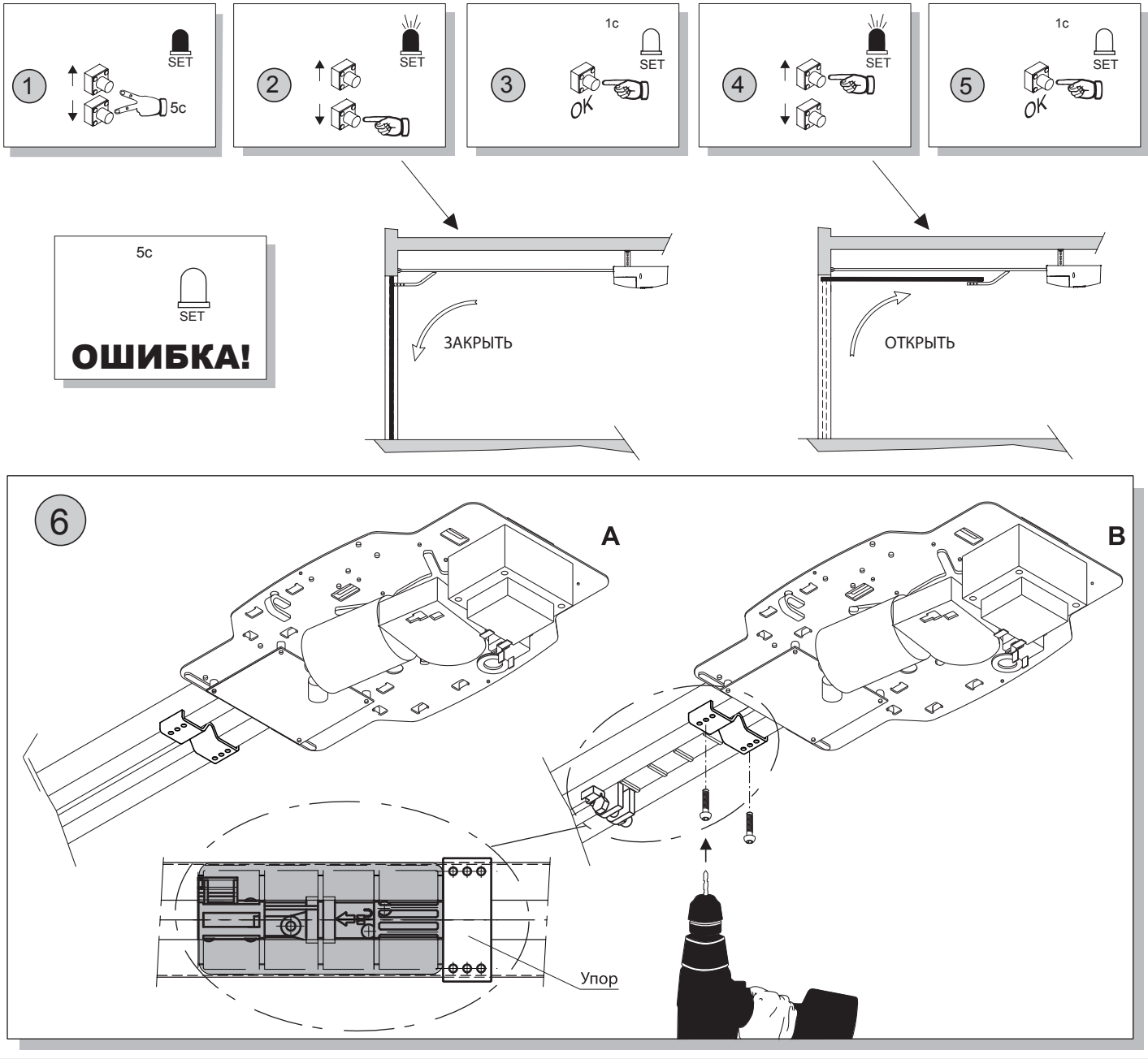
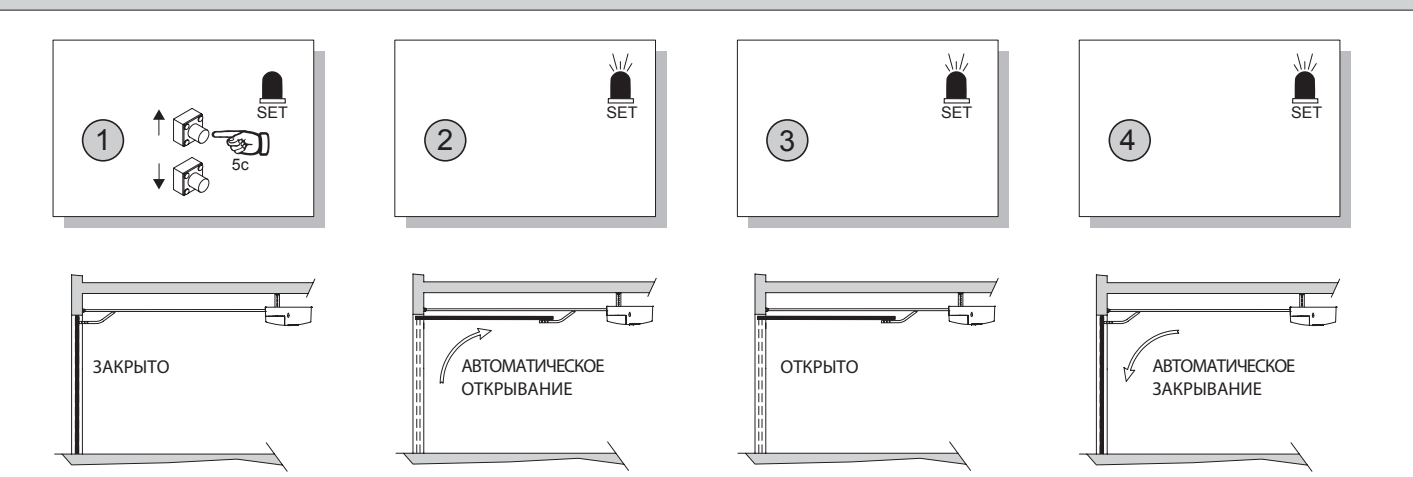
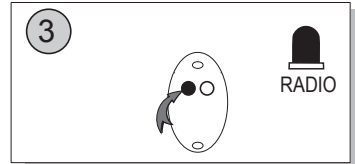
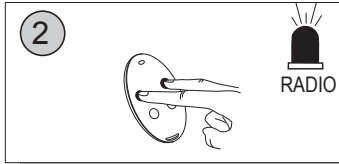
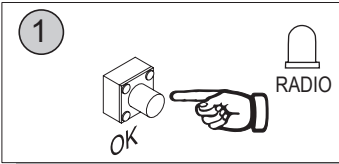


Fig. 19

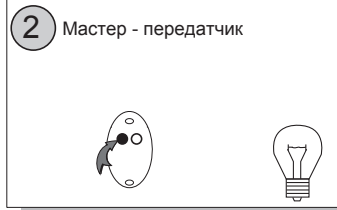
АВТОУСТАНОВКА УСИЛИЙ ОТКРЫТЬ - ЗАКРЫТЬ



РАДИОМЕНЮ.



ДИСТАНЦИОННОЕ.



СТИРАНИЕ ВСЕХ ПЕРЕДАТЧИКОВ.

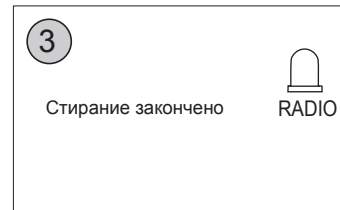
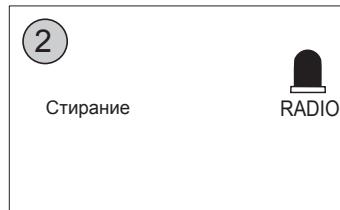
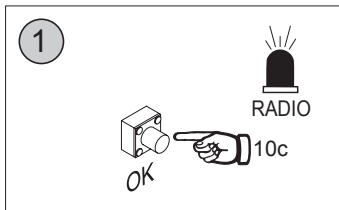


Рис. 21

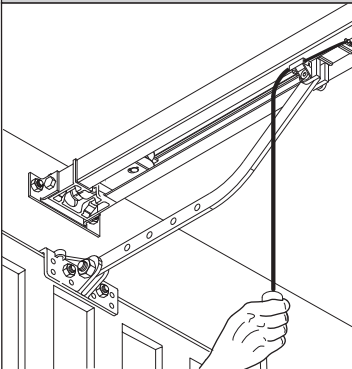


Рис. 22

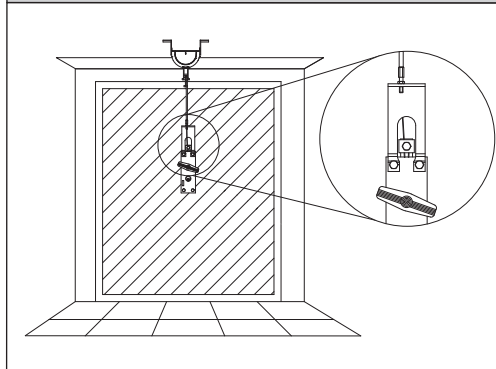


Рис. 23

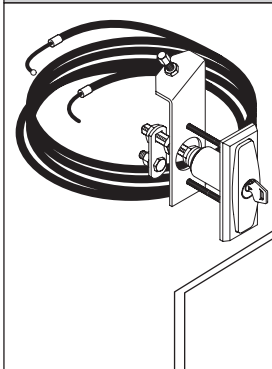


Рис. 24

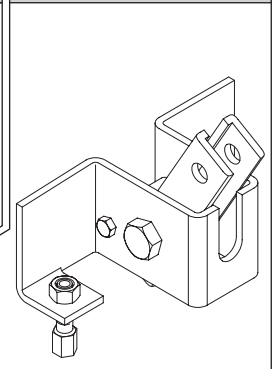


Рис. 25

